

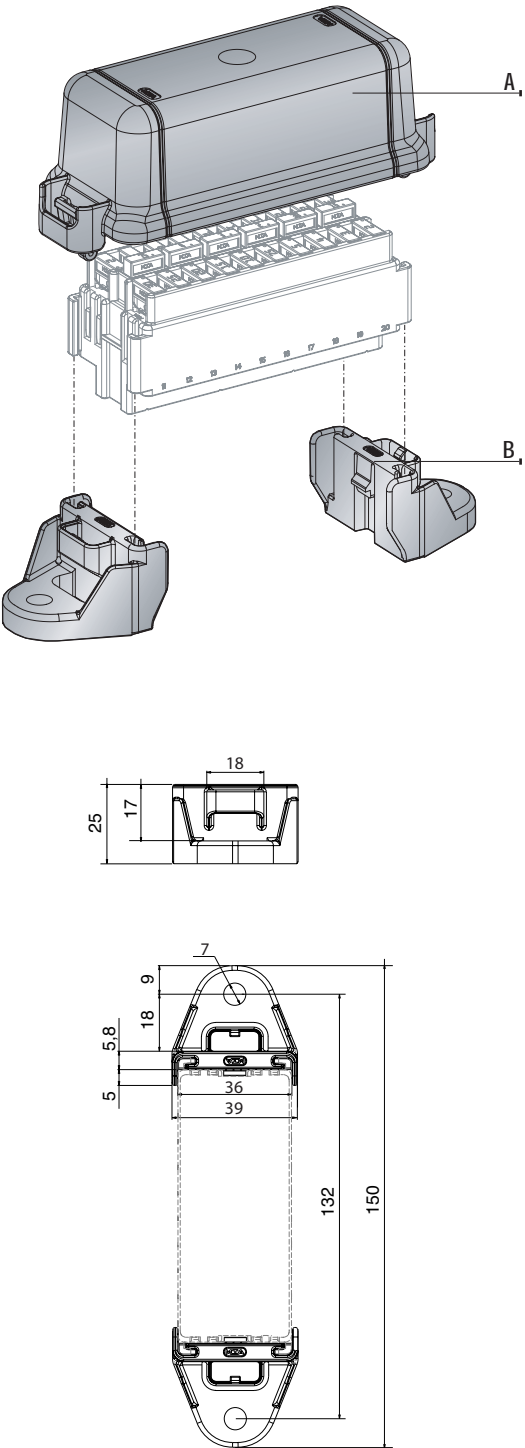
PORTAFUSBIL-RELE MODULAR

Modular Fuse and Relay Holder
Portefusibles/Relais Modulaires
Modulare Sicherungen/Relais Halter

DISEGNO DRAWING DESSIN ZEICHNUNG	DESCRIZIONE DESCRIPTION DESCRIPTION BESCHREIBUNG	MATERIALE MATERIAL MATERIEL WERKSTOFF	REF.	PCS
	<p>Frame per 5 moduli Frame for 5 modules Frame pour 5 modules Rahmen für 5 module</p> <p>A) Coperchio Cover Couvercle Deckel</p> <p>A) Coperchio con apertura laterale Cover with lateral opening Couvercle à ouverture latérale Deckel mit Seitlicher Öffnung</p> <p>B) Corpo Housing Corps Gehäuse</p>	<p>PP GF30 Grigio Grey Gris Grau</p> <p>PP GF30 Grigio Grey Gris Grau</p> <p>PP GF30 Grigio Grey Gris Grau</p>	<p></p> <p>01.01540 03.01540</p> <p>01.01545 03.01545</p> <p>01.01450 03.01450</p>	<p></p> <p>1 70</p> <p>1 85</p> <p>1 85</p>

DISEGNO DRAWING DESSIN ZEICHNUNG	DESCRIZIONE DESCRIPTION DESCRIPTION BESCHREIBUNG	MATERIALE MATERIAL MATERIEL WERKSTOFF	REF.	PCS
	<p>Frame per 4 moduli Frame for 4 modules Frame pour 4 modules Rahmen für 4 module</p>			
	<p>A) Coperchio Cover Couvercle Deckel</p>	<p>PP GF30 Grigio Grey Gris Grau</p>	<p>01.01530 03.01530</p>	<p>1 85</p>
	<p>B) Corpo Housing Corps Gehäuse</p>	<p>PP GF30 Grigio Grey Gris Grau</p>	<p>01.01520 03.01520</p>	<p>1 85</p>

DISEGNO DRAWING DESSIN ZEICHNUNG	DESCRIZIONE DESCRIPTION DESCRIPTION BESCHREIBUNG	MATERIALE MATERIAL MATERIEL WERKSTOFF	REF.	PCS
	<p>NEW</p> <p>Staffa di fissaggio per 2 moduli Mounting bracket for 2 modules Plaque de fixation pour 2 modules Befestigungsplatte für 2 Module</p> <p>A) Coperchio Cover Couvercle Deckel</p> <p>B) Staffa Bracket Bracket Bracket</p>	<p>PP GF30 Grigio Grey Gris Grau</p>	<p>01.01550 03.01550</p>	<p>1 200</p> <p>2 400</p>

DISEGNO DRAWING DESSIN ZEICHNUNG	DESCRIZIONE DESCRIPTION DESCRIPTION BESCHREIBUNG	MATERIALE MATERIAL MATERIEL WERKSTOFF	REF.	PCS
<div style="text-align: right; margin-bottom: 10px;">NEW</div> 	Staffa di fissaggio per 1 modulo Mounting bracket for 1 module Plaque de fixation pour 1 module Befestigungsplatte für 1 Module			
	A) Coperchio Cover Couvercle Deckel	PP GF30 Grigio Grey Gris Grau	01.01590 03.01590	1 150
	B) Staffa Bracket Bracket Bracket	PP GF30 Grigio Grey Gris Grau	01.01580 03.01580	2 600

DISEGNO DRAWING DESSIN ZEICHNUNG	DESCRIZIONE DESCRIPTION DESCRIPTION BESCHREIBUNG	MATERIALE MATERIAL MATERIEL WERKSTOFF	TERMINALI TERMINALS COSSES KONTAKTTEILE	REF.	PCS
	<p>Modulo portaminival 20 vie 20 way minival module Module porte minival 20 voies 20 polig Minival Module</p>	<p>PA 66 MD25 Grigio Grey Gris Grau</p>	<p>MINI F280 MINI F28 BUS-BAR </p>	<p>01.01460 03.01460</p>	<p>1 50</p>
<p>NEW</p>	<p>Modulo 6 minival + 4 microrelé 6 minival + 4 microrelay module Module porte 6 minival + 4 microrelais 6 polig Minival + 4 polig Microrelay Module</p>	<p>PA 66 MD25 Grigio Grey Gris Grau</p>	<p>MINI F280 SPT F630 JPT F280 </p>	<p>01.01560 03.01560</p>	<p>1 120</p>

DISEGNO DRAWING DESSIN ZEICHNUNG	DESCRIZIONE DESCRIPTION DESCRIPTION BESCHREIBUNG	MATERIALE MATERIAL MATERIEL WERKSTOFF	TERMINALI TERMINALS COSSES KONTAKTTEILE	REF.	PCS
	<p>Modulo portamicrorelé 6 vie 6 way microrelay module Module porte microrelais 6 voies 6 polig Microrelay Module</p>	<p>PA 66 MD25 Grigio Grey Gris Grau</p>	<p>SPT F630 JPT F280 </p>	<p>01.01480 03.01480</p>	<p>1 150</p>
	<p>Modulo portaminirelé e maxirelé Minirelay and maxirelay module Module porte mini et maxirelais Minirelay-und Maxirelay Module</p>	<p>PA 66 MD25 Grigio Grey Gris Grau</p>	<p>SPT F630 JPT F280 F950 </p>	<p>01.01490 03.01490</p>	<p>1 150</p>

DISEGNO DRAWING DESSIN ZEICHNUNG	DESCRIZIONE DESCRIPTION DESCRIPTION BESCHREIBUNG	MATERIALE MATERIAL MATERIEL WERKSTOFF	TERMINALI TERMINALS COSSES KONTAKTEILE	REF.	PCS
	<p>Modulo portaminirelé 2 vie 2 way minirelay module Module porte minirelais 2 voies 2 polig Minirelay Module</p>	<p>PA 66 MD25 Grigio Grey Gris Grau</p>	<p>SPT F630 JPT F280 </p>	<p>01.01500 03.01500</p>	<p>1 150</p>
	<p>Modulo 10 minival + 1 maxirelé 10 minival + 1 maxirelay module Module porte 10 minival + 1 maxirelais 10 polig Minival + 1 polig Maxirelay Module</p>	<p>PA 66 MD25 Grigio Grey Gris Grau</p>	<p>MINI F280 SPT F630 F950 </p>	<p>01.01510 03.01510</p>	<p>1 120</p>

DISEGNO DRAWING DESSIN ZEICHNUNG	DESCRIZIONE DESCRIPTION DESCRIPTION BESCHREIBUNG	MATERIALE MATERIAL MATERIEL WERKSTOFF	TERMINALI TERMINALS COSSES KONTAKTTEILE	REF.	PCS
<p>M8 Alimentazione Feeding</p> <p>+</p> <p>Load 1 Load 2 Load 3 Load 4 Load 5 Load 6</p> <p>49,5 37,5 16,8</p> <p>11,3 11,3 11,6 35 84 91,6</p>	<p>Modulo portamaxival 6 vie 6 way maxival module Module porte maxival 6 voies 6 polig Maxival Module</p>	<p>PA 66 MD25 Grigio Grey Gris Grau</p>	<p>F800 </p>	<p>01.01470 03.01470</p>	<p>1 50</p>