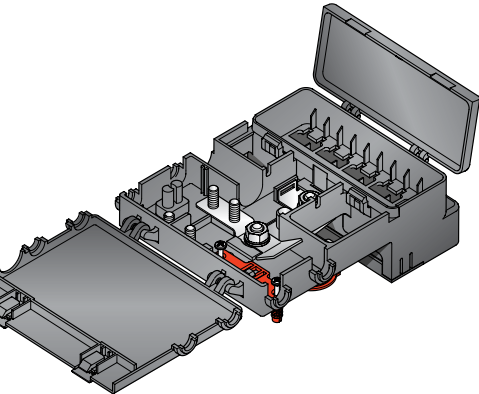










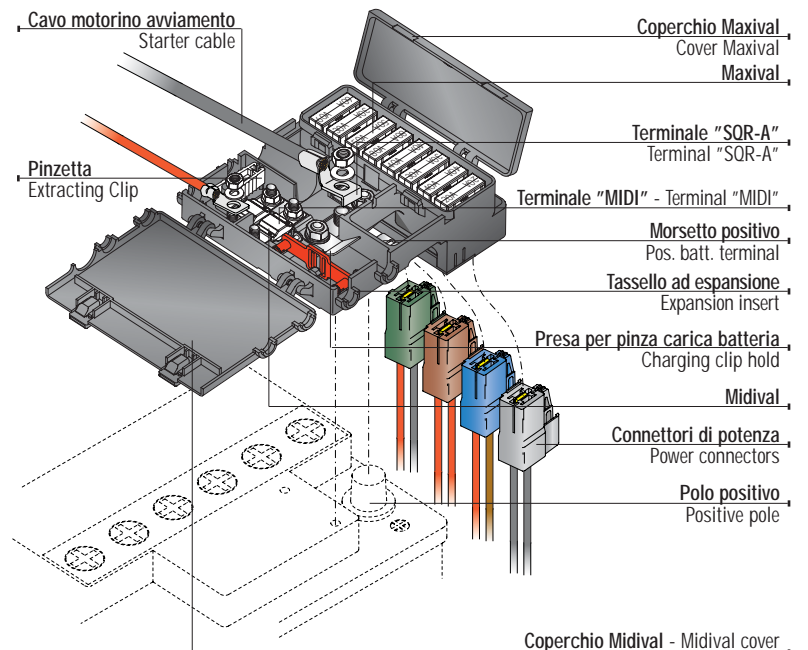
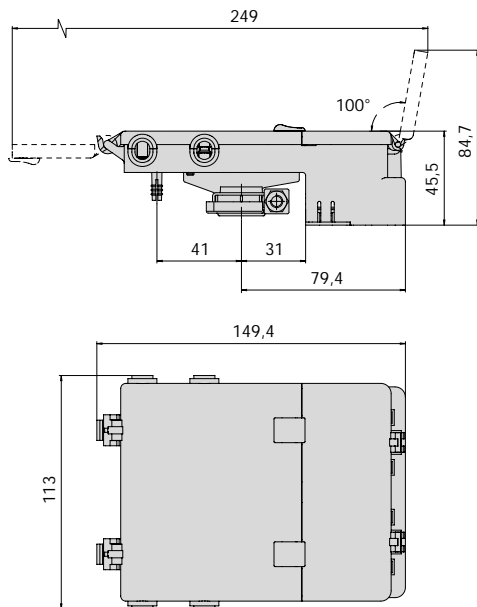
CENTRALE DI POTENZA

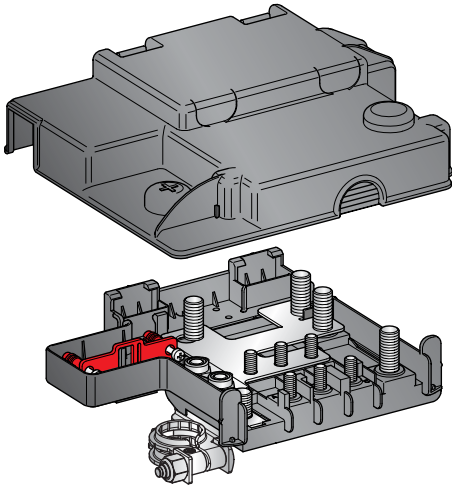
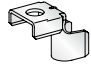





Power Distribution Units
Boitiers de Protection Puissance
Leistungs Verteilungsdosen

DISEGNO DRAWING DESSIN ZEICHNUNG	DESCRIZIONE DESCRIPTION DESCRIPTION BESCHREIBUNG	MATERIALE MATERIAL MATERIEL WERKSTOFF	FISSAGGI E TERMINALI FIXINGS AND TERMINALS FIXAGES ET COSSES BEFESTIGUNG UND KONTAKT.	REF.	PCS
	<p>8 MAXIVAL 2 MIDIVAL</p> <p>Corpo premontato Pre-mounted housing Corps pré-monté Vormontiertes Gehäuse</p> <p>Senza fusibili e terminali Without fuses and terminals Sans fusibles et cosses Ohne Sicherungen und Kabelschuhe</p>	<p>Corpo Housing PBT GF20</p> <p>Coperchio Cover PP GF30</p> <p>Nero Black Noir Schwarz</p>	<p>45.40310 </p> <p>45.40340 </p> <p>45.40320 </p> <p>45.40330 </p> <p>MIDI </p> <p>SQR-A </p>	<p>01.00710</p>	<p>1</p>

SCHEMA DI MONTAGGIO

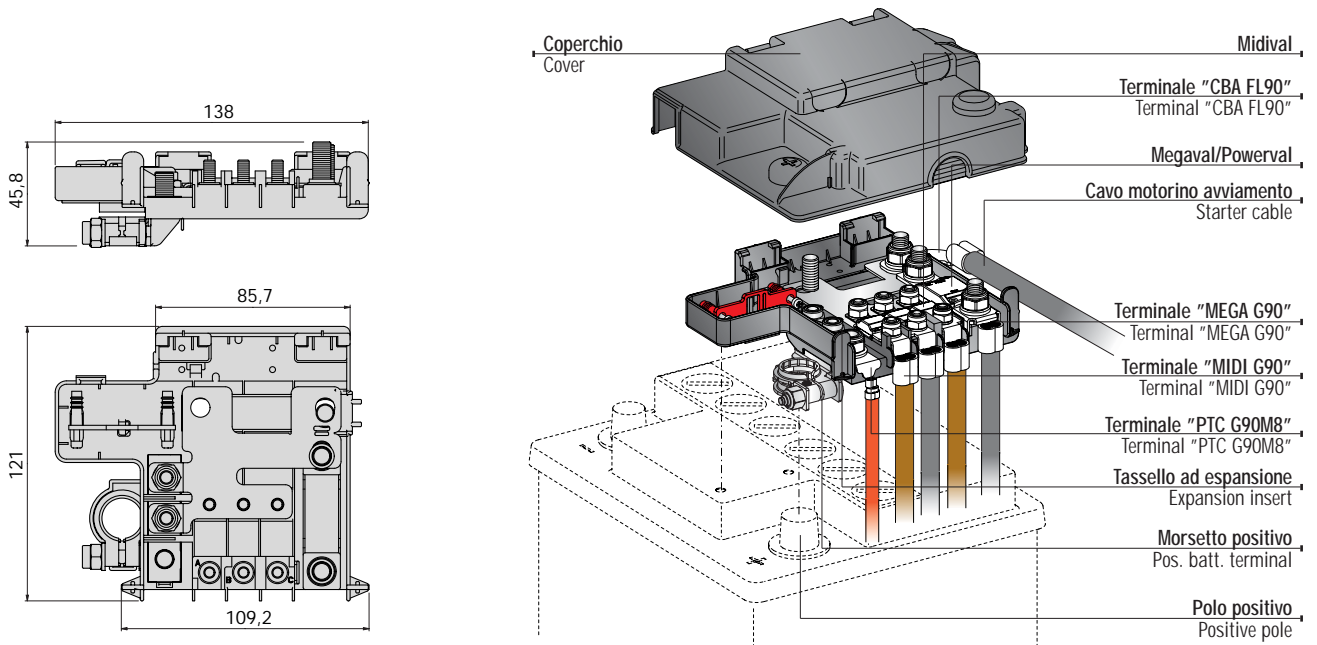
Mounting example - Exemple de montage - Beispiel der Steckmöglichkeiten

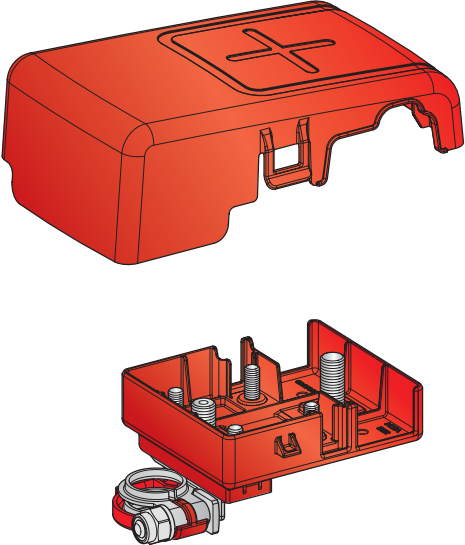






DISEGNO DRAWING DESSIN ZEICHNUNG	DESCRIZIONE DESCRIPTION DESCRIPTION BESCHREIBUNG	MATERIALE MATERIAL MATERIEL WERKSTOFF	FISSAGGI E TERMINALI FIXINGS AND TERMINALS FIXAGES ET COSSES BEFESTIGUNG UND KONTAKT.	REF.	PCS
	<p>3 MIDIVAL 1 MEGAVAL/POWERVAL</p> <p>Corpo premontato e coperchio Pre-mounted housing and Cover Corps pré-monté et Couverture Vormontiertes Gehäuse und Deckel</p> <p>Senza fusibili e terminali Without fuses and terminals Sans fusibles et cosses Ohne Sicherungen und Kabelschuhe</p>	<p>Corpo Housing PBT GF20</p> <p>Coperchio Cover PP GF30</p> <p>Nero Black Noir Schwarz</p>	<p>MEGA G90 </p> <p>PTC G90 </p> <p>MIDI G90 UNI POL.A/B/C </p> <p>CBA FL90 </p> <p>MASX FL90 </p> <p>FLANGE TW90 </p>	<p>01.00750</p>	<p>1</p>

SCHEMA DI MONTAGGIO

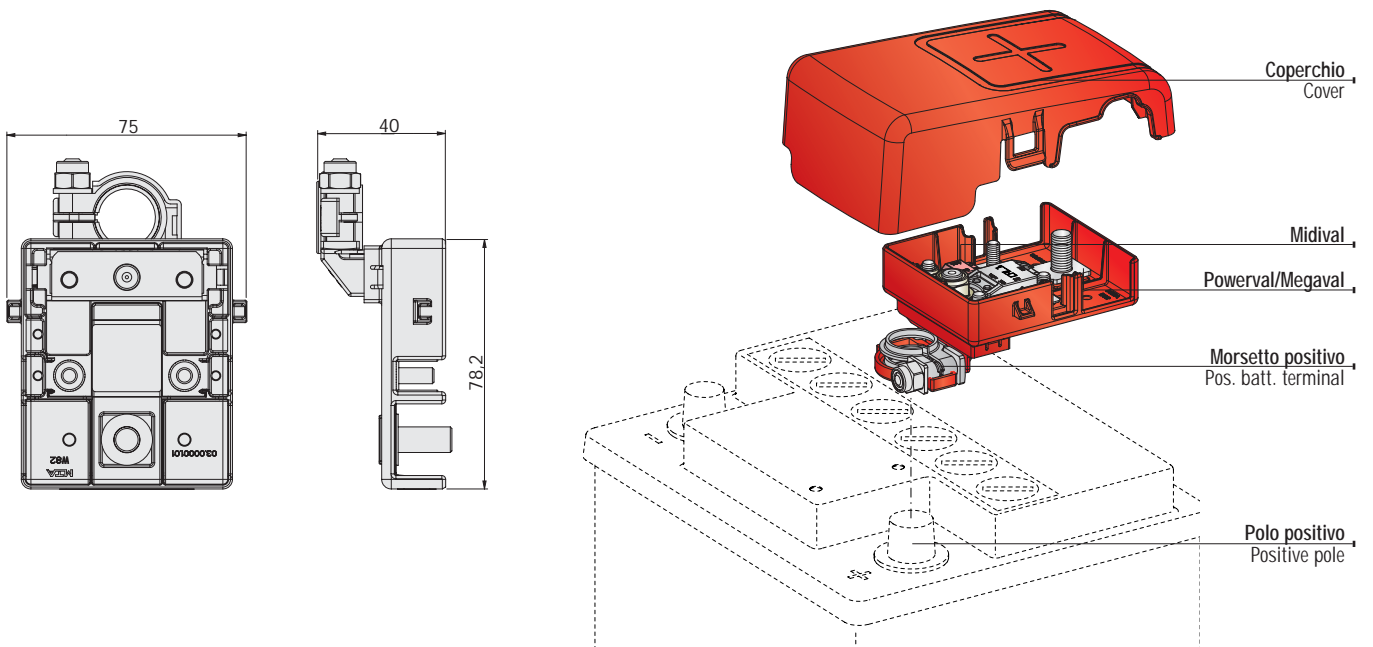
Mounting example - Exemple de montage - Beispiel der Steckmöglichkeiten

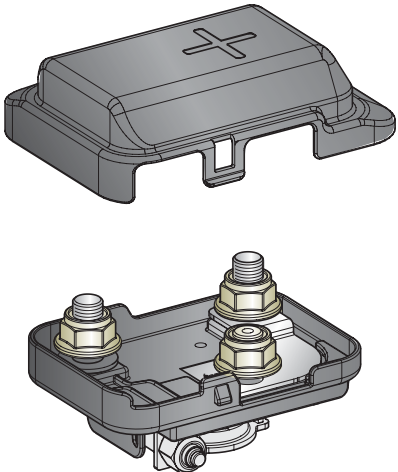



<p>DISEGNO DRAWING DESSIN ZEICHNUNG</p>	<p>DESCRIZIONE DESCRIPTION DESCRIPTION BESCHREIBUNG</p>	<p>MATERIALE MATERIAL MATERIEL WERKSTOFF</p>	<p>FISSAGGI E TERMINALI FIXINGS AND TERMINALS FIXAGES ET COSSES BEFESTIGUNG UND KONTAKT.</p>	<p>REF.</p>	<p>PCS</p>
	<p>2 MIDIVAL 1 POWERVAL/MEGAVAL</p> <p>Corpo premontato e coperchio Pre-mounted housing and Cover Corps pré-monté et Couvercle Vormontiertes Gehäuse und Deckel</p> <p>Senza fusibili e terminali Without fuses and terminals Sans fusibles et cosses Ohne Sicherungen und Kabelschuhe</p>	<p>Corpo Housing PBT GF20</p> <p>Coperchio Cover PP</p> <p>Rosso Red Rouge Rot</p>	<p>DADO G90 DADO G90 L20</p>  <p>W84 G90 W84 G90 L41</p>  <p>W84 TW90 L38</p>  <p>W84 L38</p> 	<p>01.00011</p>	<p>1</p>

SCHEMA DI MONTAGGIO

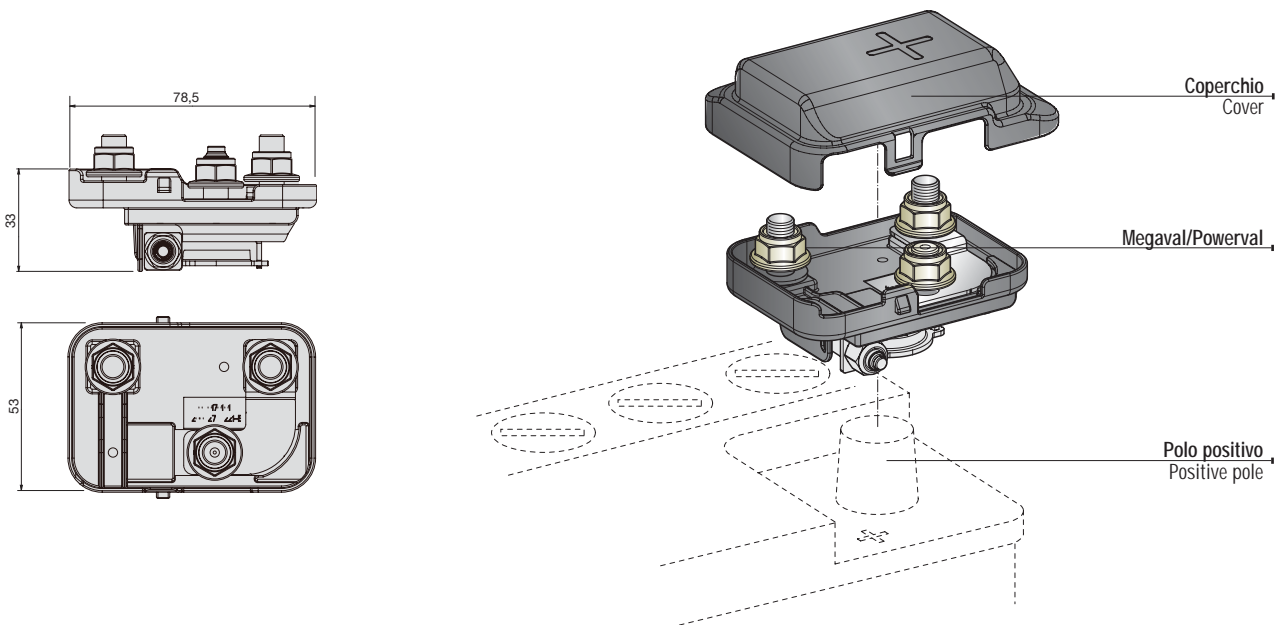
Mounting example - Exemple de montage - Beispiel der Steckmöglichkeiten

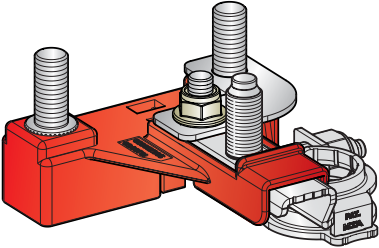
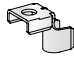


DISEGNO DRAWING DESSIN ZEICHNUNG	DESCRIZIONE DESCRIPTION DESCRIPTION BESCHREIBUNG	MATERIALE MATERIAL MATERIEL WERKSTOFF	FISSAGGI E TERMINALI FIXINGS AND TERMINALS FIXAGES ET COSSES BEFESTIGUNG UND KONTAKT.	REF.	PCS
	<p>1 MEGAVAL/POWERVAL</p> <p>Corpo premontato con coperchio e morsetto batteria Pre-mounted housing with Cover and Battery Terminal Corps pré-monté avec Couvercle et Borne Batterie Vormontiertes Gehäuse mit Deckel und Batterieklemmen</p> <p>Senza fusibili e terminali Without fuses and terminals Sans fusibles et cosSES Ohne Sicherungen und Kabelschuhe</p>	<p>Corpo Housing PBT GF20 Coperchio Cover PP Nero Black Noir Schwarz</p>	<p>J81 FL90</p> 	<p>01.01703</p>	<p>1</p>

SCHEMA DI MONTAGGIO

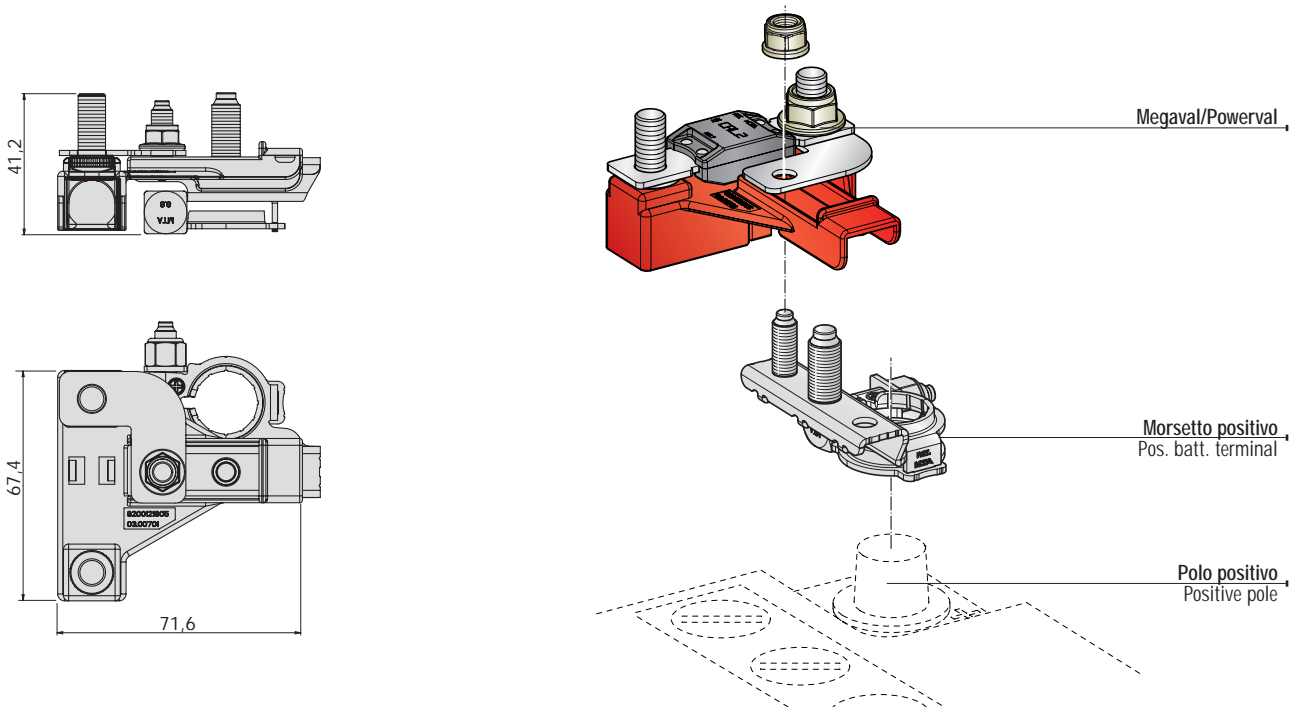
Mounting example - Exemple de montage - Beispiel der Steckmöglichkeiten



DISEGNO DRAWING DESSIN ZEICHNUNG	DESCRIZIONE DESCRIPTION DESCRIPTION BESCHREIBUNG	MATERIALE MATERIAL MATERIEL WERKSTOFF	FISSAGGI E TERMINALI FIXINGS AND TERMINALS FIXAGES ET COSSES BEFESTIGUNG UND KONTAKT.	REF.	PCS
	<p>1 POWERVAL/MEGAVAL</p> <p>Corpo premontato con morsetto batteria</p> <p>Pre-mounted housing with Battery Terminal</p> <p>Corps pré-monté avec Borne Batterie</p> <p>Vormontiertes Gehäuse mit Batteriekelmmen</p> <p>Senza fusibili</p> <p>Without fuses</p> <p>Sans fusibles</p> <p>Ohne Sicherungen</p>	<p>PBT GF20</p> <p>Rosso Red Rouge Rot</p>	<p>MEGA G90</p> 	<p>01.00703</p>	<p>1</p>

SCHEMA DI MONTAGGIO

Mounting example - Exemple de montage - Beispiel der Steckmöglichkeiten



DISEGNO DRAWING DESSIN ZEICHNUNG	DESCRIZIONE DESCRIPTION DESCRIPTION BESCHREIBUNG	MATERIALE MATERIAL MATERIEL WERKSTOFF	FISSAGGI E TERMINALI FIXINGS AND TERMINALS FIXAGES ET COSSES BEFESTIGUNG UND KONTAKT.	REF.	PCS
	<p>A) Coperchio superiore con guarnizione Upper cover with gasket Couvercle supérieur avec garniture Oberer Deckel mit Dichtung</p> <p>B) C) Corpo premontato 4 vie; 2 Secondarylock; Coperchio Inferiore; Rosetta elastica; Dado autobloccante 4 way pre-mounted housing; 2 Secondarylock; Bottom cover; Washer; Nut Corps premonté 4 voies; 2 secondarylock; Couvercle inférieur; Rondelle élastique et écrou 4 Polig Vormontiertes Gehäuse; 2 Secondarylock Unterer Deckel; Mutter und Federscheibe</p>	<p>PA 66 GF25 Nero Black Noir Schwarz</p> <p>B) PA 66 GF25 C) PA 66 Nero Black Noir Schwarz</p>	<p>46.21170 01.00949 01.00851 03.00690 03.00691 F800 16.05000</p>	<p>03.00950 03.00500</p>	<p>200 200</p>
<p>KIT</p>	<p>KIT A+B+C + Terminali 16.05000 Kit A+B+C + Terminals 16.05000 Kit A+B+C + Cosses 16.05000 Kit A+B+C + Kabelschuhe 16.05000</p> <p>Senza fusibili Without fuses Sans fusibles Ohne Sicherungen</p>	<p>-</p>	<p>-</p>	<p>01.00500</p>	<p>1 MASTER 5</p>

<p>DISEGNO DRAWING DESSIN ZEICHNUNG</p>	<p>DESCRIZIONE DESCRIPTION DESCRIPTION BESCHREIBUNG</p>	<p>MATERIALE MATERIAL MATERIEL WERKSTOFF</p>	<p>FISSAGGI E TERMINALI FIXINGS AND TERMINALS FIXAGES ET COSSES BEFESTIGUNG UND KONTAKT.</p>	<p>REF.</p>	<p>PCS</p>
	<p>A) Coperchio superiore con guarnizione Upper cover with gasket Couvercle supérieur avec garniture Oberer Deckel mit Dichtung</p> <p>B) C) Corpo premontato 4 vie; 2 Secondarylock; Coperchio Inferiore; Rosetta elastica; Dado autobloccante</p> <p>4 way pre-mounted housing; 2 Secondarylock; Bottom cover; Washer; Nut</p> <p>Corps pré-monté 4 voies; 2 secondarylock; Couvercle inférieur; Rondelle élastique et écrou</p> <p>4 Polig Vormontiertes Gehäuse; 2 Secondarylock Unterer Deckel; Mutter und Federscheibe</p> <p>D) Coperchio guidacavi Wires' cover Couvercle pour cables Kabel Deckel</p>	<p>PA 66 GF25 Nero Black Noir Schwarz</p> <p>B) PA 66 GF25 C) PA 66 Nero Black Noir Schwarz</p>	<p>01.00949 </p> <p>01.00851 </p> <p>03.00691 </p> <p>F800 </p> <p>16.05000 </p> <p>45.40310 </p> <p>45.40340 </p>	<p>03.00850</p> <p>03.00800</p> <p>03.00849</p>	<p>150</p> <p>150</p> <p>400</p>
<p>KIT</p>	<p>KIT A+B+C+D + Terminali a tubo 16.05000 Kit A+B+C+D + Terminals 16.05000 Kit A+B+C+D + Cosses 16.05000 Kit A+B+C+D + Kabelschuhe 16.05000</p> <p>Senza fusibili Without fuses Sans fusibles Ohne Sicherungen</p>	<p>-</p>	<p>-</p>	<p>01.00800</p>	<p>1 MASTER 5</p>

DISEGNO DRAWING DESSIN ZEICHNUNG	DESCRIZIONE DESCRIPTION DESCRIPTION BESCHREIBUNG	MATERIALE MATERIAL MATERIEL WERKSTOFF	FISSAGGI E TERMINALI FIXINGS AND TERMINALS FIXAGES ET COSSES BEFESTIGUNG UND KONTAKT.	REF.	PCS
	<p>A) Coperchio superiore con guarnizione Upper cover with gasket Couvercle supérieur avec garniture Oberer Deckel mit Dichtung</p> <p>B) C) Corpo premontato 2 vie; 2 Secondarylock; Coperchio Inferiore; Rosetta elastica; Dado autobloccante 2 way pre-mounted housing; 2 Secondarylock; Bottom cover; Washer; Nut Corps premonté 2 voies; 2 secondarylock; Couvercle inférieur; Rondelle élastique et écrou 2 Polig Vormontiertes Gehäuse; 2 Secondarylock Unterer Deckel; Mutter und Federscheibe</p>	<p>PA 66 GF25 Nero Black Noir Schwarz</p> <p>B) PA 66 GF25 C) PA 66 Nero Black Noir Schwarz</p>	<p>01.00949 </p> <p>01.00851 </p> <p>03.00690 </p> <p>03.00691 </p> <p>F800 </p> <p>GND L32 </p> <p>45.40140 </p> <p>45.40130 </p>	<p>03.00950</p> <p>03.00900</p>	<p>200</p> <p>200</p>
<p>KIT</p>	<p>KIT A+B+C + Terminali occhio 11.06750 Kit A+B+C + Terminals 11.06750 Kit A+B+C + Cosses 11.06750 Kit A+B+C + Kabelschuhe 11.06750</p> <p>Senza fusibili Without fuses Sans fusibles Ohne Sicherungen</p>	<p>-</p>	<p>-</p>	<p>01.00900</p>	<p>1 MASTER 10</p>